

RIAL®



ISO 9001:2008

Ventosa Grúa 04-300 mm
Fija, Vertical, Extensible, Lineal, Baja.
Código: 604.04.F.V.E.L.Bj.



MANUAL DE INSTRUCCIONES

Ventosa Grúa 04-300 mm
Fija, Vertical, Extensible, Lineal, Baja.





604.02 SOPAPA Ø 300mm.

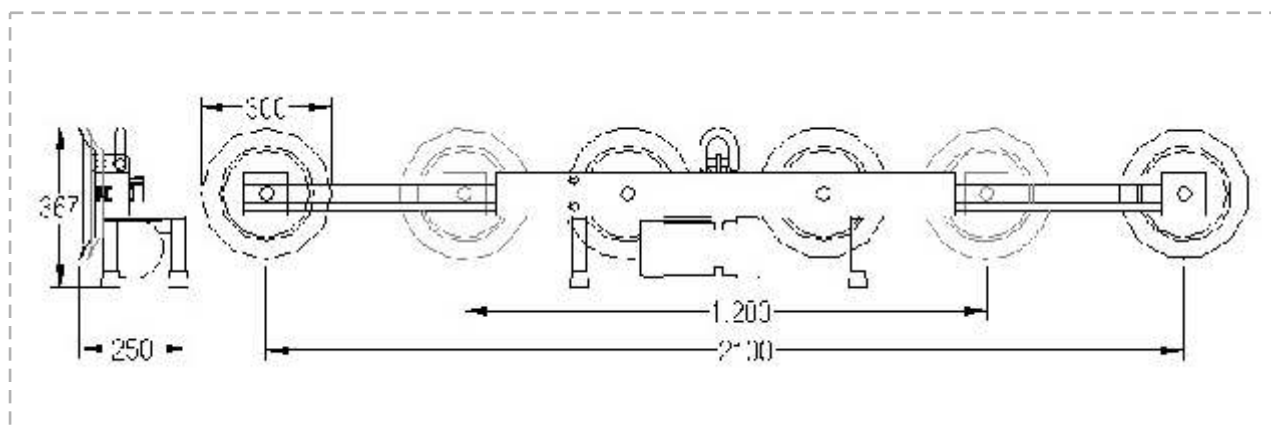
Pieza de recambio para todos los modelos del código 604...

Cuerpo de caucho con inserto de Aluminio.

Dimensiones: Ø 300mm

Altura: 40mm

Peso: 1,850 Kg



DATOS TECNICOS

1. Estructura de carpintería de acero. Pintura en polvo horneada.
2. Para movimiento de materiales con superficies parejas, planas y no porosas como vidrio, plástico, metal, madera enchapada, mármol pulido, etc.
3. Todos los modelos de ventosas del código 604... están diseñados para ser operados con grúas u otros elementos mecánicos.
4. Pieza de recambio para todos los modelos del código 604...: 604.02 SOPAPA Ø 300mm.
5. Ventosa de dimensiones medias, diseñada para operar en talleres y obras para el movimiento horizontal y vertical de piezas diversas.
6. Cada sopapa se puede activar en forma independiente para el transporte de piezas irregulares o pequeñas.
7. Para necesidades particulares puede proveerse en dimensiones especiales.

ESPECIFICACIONES

1. Capacidad: 600Kg.
2. Dimensiones mínimas a transportar: 300 x 300mm.
3. Puntos de contacto: 4
4. Movimientos: Fija vertical
5. Seguridad: 1 circuitos independientes de vacío.
6. Alimentación: 220V.ca. 50Hz. A requerimiento se provee para otras tensiones y frecuencias
7. Peso: 47,00Kg.

PRECAUCIONES GENERALES

1. Mantener el área de trabajo limpia. Áreas desordenadas son causa de daños personales.
2. Considerar el medio ambiente del área de trabajo. No exponer el equipo a la lluvia. Mantener el área de trabajo bien iluminada. Las máquinas eléctricas producen chispas durante el encendido y apagado. No utilizar nunca herramientas mecánicas en lugares peligrosos que contengan laca, pintura, bencina, disolventes, gasolina, gases, agentes adhesivos y otros materiales que sean combustibles o que pudiesen explotar.
3. Protegerse contra descargas eléctricas. Evitar el contacto del cuerpo con las superficies puestas a tierra. Por ejemplo, tubos, radiadores, cocinas eléctricas, refrigeradores.
4. Mantener a los niños alejados. No dejar que los visitantes toquen la herramienta ni los cables de extensión. Todos los visitantes deberán mantenerse alejados del área de trabajo.
5. Guardar la máquina cuando no se usen en lugares secos, altos o cerrados, fuera del alcance de los niños.
6. No forzar este equipo. Trabajará más y con mayor seguridad cuando cumplan con las especificaciones para las cuales fueron diseñadas.
7. No utilizar esta herramienta para otros propósitos para los cuales no fue diseñada
8. Vestir apropiadamente. No ponerse ropas que queden flojas ni tampoco joyas. Cuando trabaje en exteriores se recomienda el uso de guantes de goma y calzado que no resbale.
9. Cuidar el cable. Nunca tire del cable para efectuar la desconexión de la herramienta. Mantener el cable alejado del calor, aceite y bordes agudos.
10. No extenderse excesivamente para efectuar un trabajo. Mantener en todo momento un buen balance y base de apoyo.
11. Mantener cuidadosamente la herramienta. Tenerla siempre limpia para obtener un mejor rendimiento y un funcionamiento más seguro. Inspeccionar periódicamente los cables de extensión y cambiarlos si estuvieran dañados. Mantener los mangos secos, limpios, y libres de aceite y grasa.
12. Desconectar la herramienta cuando no se use, antes de repararla, y cuando se le preste servicio.
13. Evitar puestas en funcionamiento sin fin alguno. Cuando se enchufe la herramienta, cerciorarse de que el interruptor esté en la posición de desconectado.
14. Para uso en exteriores usar cables de extensión. Cuando las herramientas vayan a ser usadas en exteriores, usar solamente cables de extensión diseñados para tal propósito como por ejemplo, capaces de soportar el consumo eléctrico de la herramienta y una correcta descarga a tierra.
15. Estar siempre alerta. Poner siempre atención a lo que se está haciendo, usar el sentido común y no operar la herramienta cuando se esté cansado.
16. Comprobar las piezas dañadas. Antes de seguir con el funcionamiento de la herramienta, las piezas que estén dañadas deberán comprobarse cuidadosamente para determinar si pueden funcionar apropiadamente y cumplir con la función para la que fueron diseñadas. Comprobar el alineamiento y

fijación de piezas móviles, rotura de piezas, montura, y cualquier otra anomalía que pudiese afectar al rendimiento de la herramienta. Cualquier pieza que estuviese dañada deberá repararse apropiadamente o cambiarse en un centro de reparaciones autorizado al menos que se indique lo contrario en este manual de instrucciones. Procurar que los interruptores defectuosos los cambie un centro de reparaciones autorizado. No usar la herramienta si sus interruptores no funcionasen apropiadamente.

17. No usar esta herramienta para otras aplicaciones que no sean las especificadas en las Instrucciones de Manejo.
18. Para asegurar la integridad operacional de la herramienta, no quitar las cubiertas ni los tornillos instalados.
19. Utilizar esta herramienta mecánica con la corriente de entrada especificada, de otra forma la eficiencia de trabajo se reduciría debido a la sobrecarga del motor o de sus componentes eléctricos o electrónicos.
20. No limpiar las partes plásticas o pintadas con disolvente. Disolvente como gasolina, diluyente, bencina, tetracloruro de carbono, alcohol, amoníaco y aceite contienen aditamentos clóricos que pueden agrietar las partes plásticas o pintadas.
21. No limpiar con tales disolventes. Limpiar las partes plásticas o pintadas con un paño suave ligeramente humedecido en agua jabonosa.
22. Consultar con un agente de reparaciones autorizado en el caso de avería.
23. Usar solamente repuestos originales.

ESPECIFICACIONES BOMBA DE VACIO EN SECO, CON PALETAS DE GRAFITO

Tensión:	220-240V
Frecuencia	50 ó 60 Hz. (Según área)
Potencia:	0,25 kw (1/3 cv)
Consumo:	2,2 A
RPM :	1.425 a 50 Hz – 1.725 a 60 Hz
Desplazamiento:	130 Litros/minuto a 50 Hz – 156 Litros/minuto a 60Hz
Nº de Etapas:	1
Vacio nominal:	600 mm Hg.
Longitud:	290 mm
Ancho:	190 mm
Altura:	140 mm
Peso:	12 Kg.
Mantenimiento:	No requiere mantenimiento

602.05 BOMBA VACIO EN SECO 130 LITROS MINUTO

Pieza de recambio para el modelo de código 604.26



ANTES DE LA PUESTA EN MARCHA

1. Alimentación

Asegurarse de que la alimentación de red sea 220 V. 50 ó 60 Hz.

2. Conmutador de alimentación

Asegurarse de que el conmutador de alimentación esté en la posición NO (desconectado). Si la clavija está conectada a la caja del enchufe mientras el conmutador de alimentación está en posición SI (conectado) la herramienta eléctrica comenzará a trabajar inmediatamente.

3. Cable de prolongación

Cuando está alejada el área de trabajo de la red de alimentación usar un cable de prolongación de un grosor suficiente, de potencia nominal adecuada y con **descarga a tierra**. El cable de prolongación debe ser mantenido lo más corto posible.

PROCEDIMIENTOS OPERATIVOS

Puesta en marcha

1. Activar el conmutador de alimentación pasando de posición NO a posición SI.
El motor iniciará su marcha y comenzará a generar vacío.
2. Verificar que la válvula de accionamiento de vacío, ubicada en la parte inferior derecha del equipo, esté cerrada.
3. Cuando las agujas de ambos vacuómetros lleguen a la zona verde de marcación, la máquina puede comenzar a ser operada con carga. Recordar que este equipo posee 2 circuitos de seguridad. Cada circuito posee un depósito de vacío con su vacuómetro correspondiente.
4. Mientras se está trabajando, el motor deberá estar siempre en marcha para asegurar un vacío continuo.
5. Si por alguna razón en particular es necesario trabajar con el motor detenido se deberá prestar especial atención a las agujas de los vacuómetros, que por seguridad no deberán llegar a la zona roja de marcación.
6. NO DAR IMPORTANCIA A LA TEMPERATURA QUE GENERA LA BOMBA DE VACÍO. CUANDO ESTÁ A PLENO RÉGIMEN ES NORMAL QUE ESTÉ CALIENTE.
7. Cada sopapa posee una válvula que podrá activarse a voluntad. Esta válvula sirve para desactivar las sopapas que no se utilicen, en función del tamaño o forma del material a transportar.

IMPORTANTE: deberán abrirse las válvulas individuales de todas las sopapas que se utilicen para el levantamiento o traslación del material.

Las válvulas de las ventosas que no van a tomar contacto con el material a levantar o trasladar deberán permanecer cerradas para evitar pérdidas.

Consultar al distribuidor autorizado en caso de funcionamiento anormal de la máquina.

GARANTÍA

RIAL S.A. GARANTIZA ESTE PRODUCTO POR EL TÉRMINO DE 6 MESES A PARTIR DE LA FECHA DE COMPRA POR DEFECTO DE FABRICACIÓN O FALLA DE FUNCIONAMIENTO, SIEMPRE QUE NO SE COMPRUEBE EL MAL USO DE LA MISMA.

OBSERVACION

Debido al programa continuo de investigación y desarrollo de RIAL S.A., estas especificaciones están sujetas a cambios sin previo aviso.