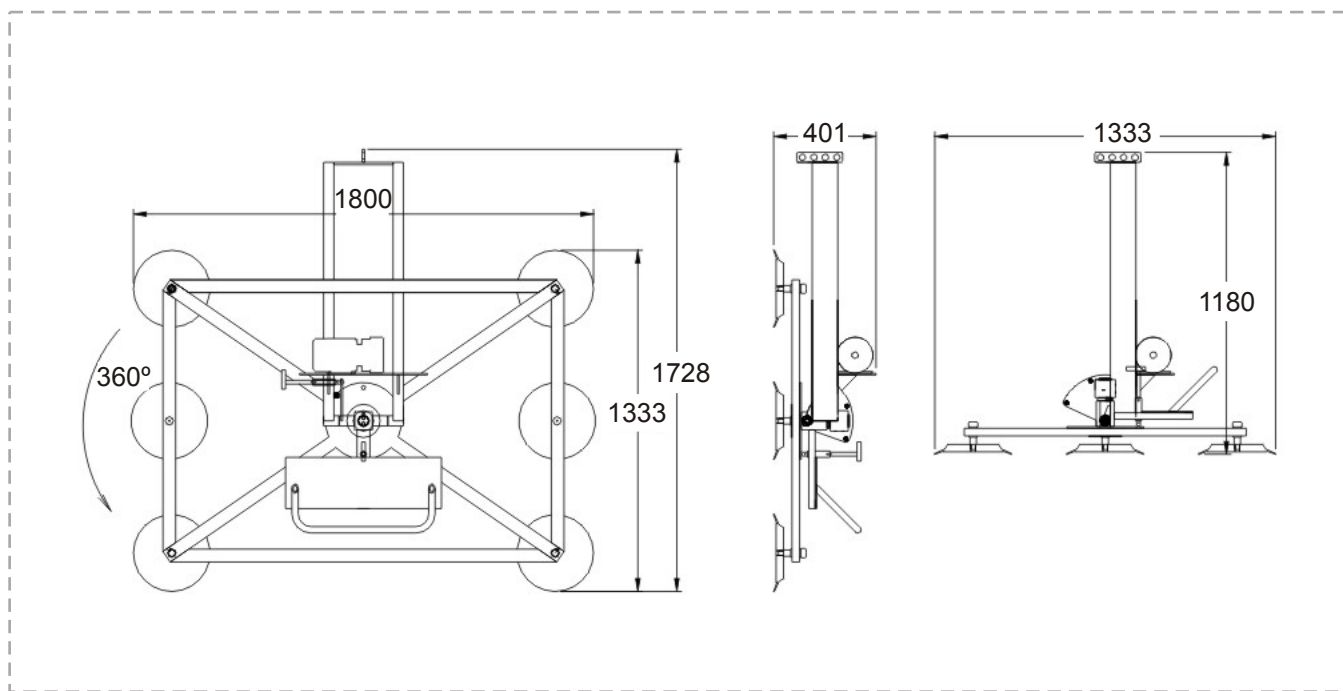


VENTOSA PARA GRÚA
GIRATORIA, BASCULANTE, 2 CIRCUITOS

Código: 604.06.G.B.2.



VENTOSA PARA GRÚA GIRATORIA, BASCULANTE, 2 CIRCUITOS Código: 604.06.G.B.2.

DATOS TÉCNICOS:

- *Estructura de carpintería de acero.
- *Pintura en polvo horneada.
- *Para movimiento de materiales con superficies planas, parejas y no porosas como vidrio, plástico, metal, madera enchapada o mármol pulido, etc.
- *Todos los modelos de ventosas con el código 604... están diseñados para ser operados con grúas u otros elementos mecánicos.
- *Ventosa diseñada para grandes piezas y operar en talleres y obras para el movimiento horizontal, vertical y giratorio de piezas diversas.
- *Pieza de recambio para todos los modelos de código 604...: 604.Re.01 SOPAPA Ø 300 mm. Para soportar altas temperaturas, a pedido proveemos este repuesto en compuesto de silicona.

ESPECIFICACIONES:

- *Capacidad: 900 Kg.
- *Dimensiones mínimas a transportar: 300 x 300 mm.
- *Cada sopapa se puede activar en forma independiente para el transporte de piezas irregulares o pequeñas.
- *Puntos de contacto: 6.
- *Movimientos: Horizontal y vertical 90° y giratorio 360°.
- *Seguridad: 2 circuitos de vacío independientes.
- *Alimentación: 220 V.ca. 50Hz. A requerimiento se provee para otras tensiones y frecuencias.
- *Peso aproximado: 140,00 Kg.

Los datos aportados son indicativos y sin compromiso.

RIAL S.A. en constante investigación y desarrollo se reserva el derecho de introducir modificaciones sin previo aviso.



RIAL S.A - Fábrica de máquinas y herramientas para la industria del vidrio
Molina 849 2506 CORREA S.Fe - Argentina - Tel: (+54) 3471 492169 - Página Web: www.rial.com.ar
Comercio interno Argentino: rial@rial.com.ar - Comercio Exterior: vani@rial.com.ar



ISO 9001:2008