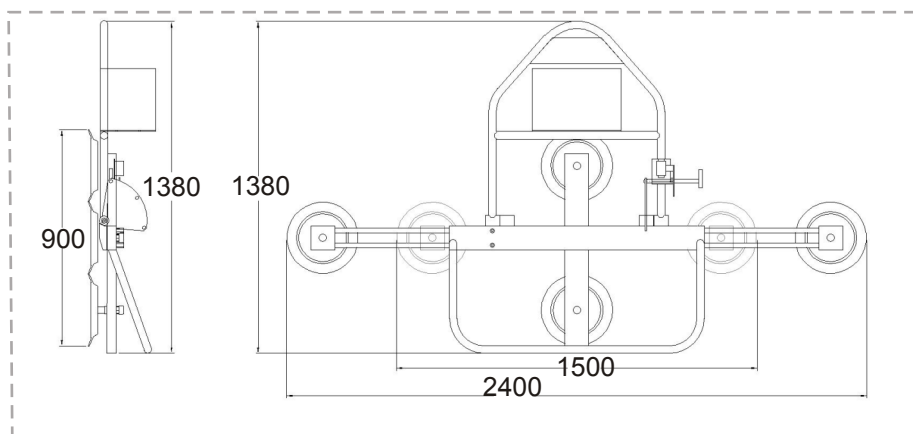
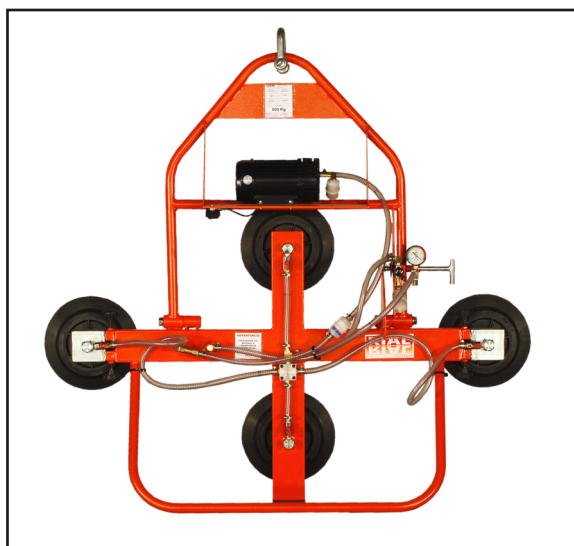


VENTOSA PARA GRÚA
BASCULANTE, EXTENSIBLE, CRUZ

Código:604.04.B.E.Cr



VENTOSA PARA GRÚA BASCULANTE, EXTENSIBLE, CRUZ Código: 604.04.B.E.Cr.

DATOS TÉCNICOS:

- *Estructura de carpintería de acero.
- *Pintura en polvo horneada.
- *Para movimiento de materiales con superficies parejas, planas y no porosas como vidrio, plástico, metal, madera enchapada o mármol pulido.
- *Todos los modelos de ventosas con el código 604... están diseñados para ser operados con grúas u otros elementos mecánicos.
- *Ventosa con brazos extensibles de dimensiones medias, diseñada para operar en talleres y obras en el movimiento horizontal y vertical de piezas diversas.
- *Cada sopapa se puede activar en forma independiente para el transporte de piezas irregulares o pequeñas.
- *Para necesidades particulares puede proveerse en dimensiones especiales.
- *Pieza de recambio para todos los modelos de código 604...: 604.Re.01 SOPAPA Ø 300 mm.

ESPECIFICACIONES:

- *Capacidad: 600 Kg.
- *Dimensiones mínimas a transportar: 300 x 300 mm.
- *Puntos de contacto: 4.
- *Movimientos: Horizontal a vertical 90° o viceversa.
- *Seguridad: 1 circuito de vacío.
- *Alimentación: 220V.ca. 50Hz. A requerimiento se provee para otras tensiones y frecuencias.
- *Peso aproximado: 54,00 Kg.

Los datos aportados son indicativos y sin compromiso.

RIAL S.A. en constante investigación y desarrollo se reserva el derecho de introducir modificaciones sin previo aviso.

RIAL S.A - Fábrica de máquinas y herramientas para la industria del vidrio

Molina 849 2506 CORREA S.Fe - Argentina - Tel: (+54) 3471 492169 - Página Web: www.rial.com.ar

Comercio interno Argentino: rial@rial.com.ar - Comercio Exterior: vani@rial.com.ar

RIAL[®]



ISO 9001:2008